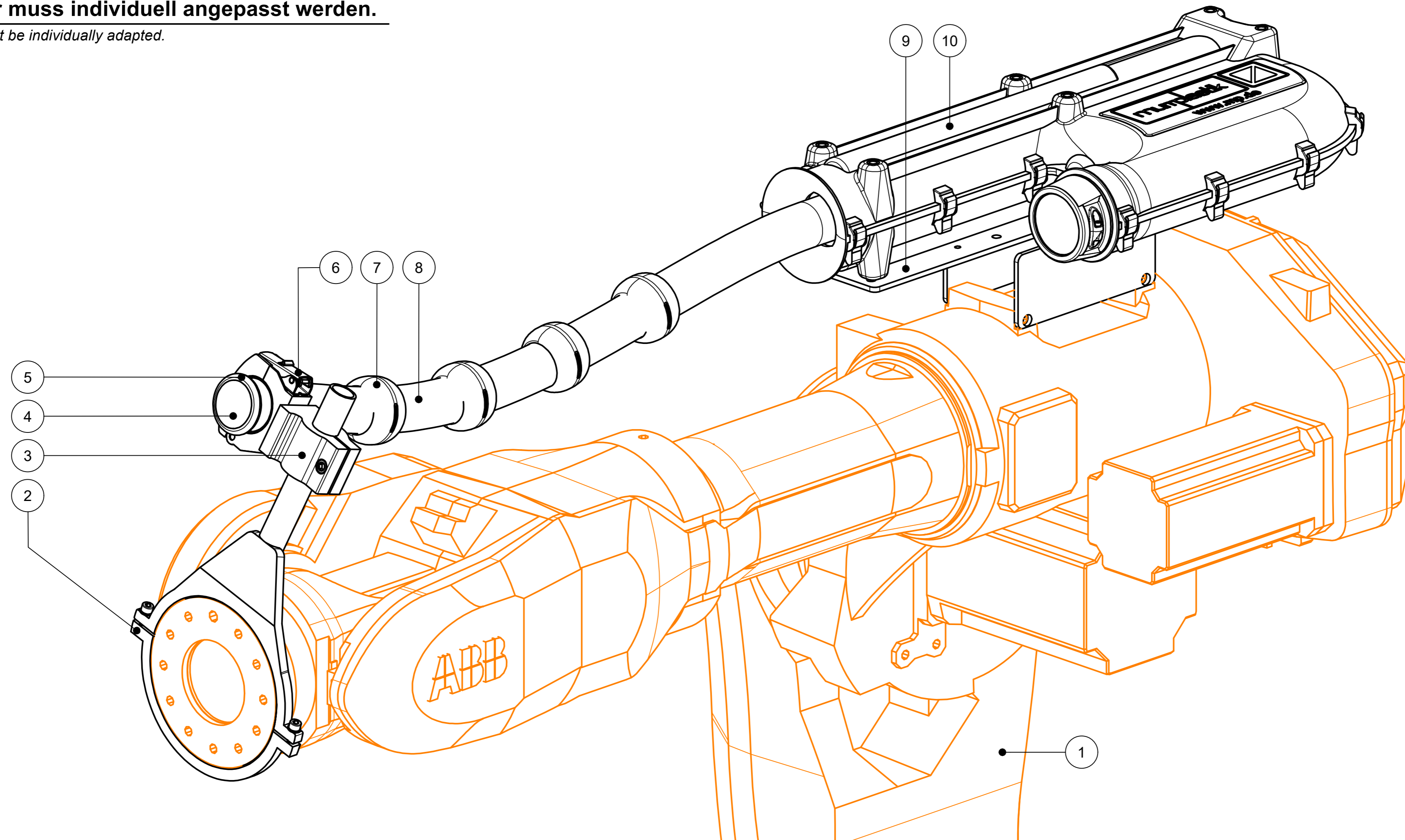


Wellrohr muss individuell angepasst werden.

Conduit must be individually adapted.



(1 : 3,5)

MS82501000000688

Dieser Montagevorschlag befreit den Käufer nicht von eigenen Prüfungen und Versuchen, um die korrekte Eignung für den beabsichtigten Einsatz festzustellen.
This construction proposal does not relieve the buyer from own examinations and tests, in order to ascertain correct suitability (for the required purpose).

Wir weisen darauf hin, dass einige Kabel ausserhalb des Gelenk- bzw. Drehpunktes der Kette verlegt sind und daher einer Relativverschiebung unterliegen. Bitte überprüfen Sie die angebotene Energieführungskette bezüglich des gewählten Biegeradius, insbesondere bezgl. der druckführenden Hydraulikleitungen. Verlegerichtlinien für Leitungen bzw. Schläuche, siehe Handbuch: "für die Konstruktion und Montage von Energieführungsketten-Systemen", Seite 40 - 47.
We indicate that some cables are installed outside of the chain's hinge point (centre of rotation) and as a result are subject to a relative shift. Please check the offered energy drag chain in relation to the chosen bending radius, particularly with regards to the pressurized hydraulic pipes. Please see the instruction manual on pages 40 - 47 for installation guidelines of pipes and conduits.

Pos.	Qyt.	Name
1	1	ABB IRB 6600
2	1	R-SSR 200-1 Spannschelle mit Rohr 15° / Tension clamp
3	1	R-FKE 32
4	1	R-ZL/N1 36/48
5	1	KEG/K-M50
6	1	SH M40/M50-M
7	3	EWX-PAE-M50/P48
8	4	PR/SV-EWX 48
9	1	Grundplatte ABB - IRB6600 / Baseplate ABB IRB 6600
10	1	R-Tec Box EWX 48 MP - 100N

Alle Kabel müssen vollständig zugentlastet sein und regelmäßig darauf kontrolliert werden !!! All cables must completely be strain-relieved and regularly be checked out!		KD-Material-Nr. / customer-material-no.:	Maßstab / scale:	Montagevorschlag "ohne Gewähr" / installation suggestion "no guarantee"	
		MP-Material-Nr. / MP-material-no.:	1:3,5	Kettentyp / chain type: Innenbreite/internal width mm Radius mm	
		Kunden-Nr. / Customer-no.:	Kunde / customer:		
		Datum / date:	Bezeichnung / designation:		
		Bearb. 21.09.2023	EP A3-A6 ABB IRB 6600		
		STAUC	R-Tec Box & EWX 50-LR-KS		
			PLZ / postal code: Ort / place:		
			2G1		
00	Neuanlage in SAP	21.09.2023	STAUC		
Zust.	Änderung/revision	Datum/date	Name		
Ersetzt/replaces:		Dokumententyp / document type:		Format: DIN A2	
		SYM		Zeichnungs-Nr./drawing no.: 1027589 - 00	
				Bitte geben Sie bei ihrer Bestellung die Zeichnungsnummer an, please indicate in the order the drawing number.	
				1 / 1	

© The copy, distribution and utilization of this document as well as the communication of its content to others without expressed authorization is prohibited. Offenses will be held liable for the payment of damages. All rights reserved in the event of the patent, utility, model or ornamental design registration.