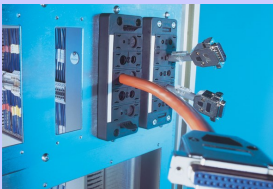


Systemy:

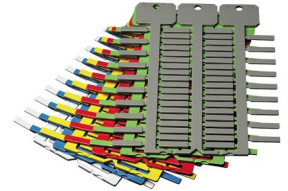
- Przepustów i mocowań kabli
- Oznaczeń kabli, osłon kablowych i innych urządzeń
- Prowadników kablowych
- Osłon i dławików kablowych
- Listew zaciskowych
- Złączy przemysłowych
- Kable specjalistyczne



Usługa nadruku oznaczeń według przesłanego projektu

Firma POLTECHNIK, poszerzając własną ofertę rozwiązań elektrotechniki przemysłowej, wprowadziła do oferty usługę nadruku oznaczeń na wybranych materiałach przeznaczonych do zastosowania w ciężkich warunkach przemysłowych. Nasze oznaczniki odporne są na promieniowanie UV, ciężkie i zmienne warunki atmosferyczne. Posiadają klasę palności V0. Mogą być stosowane zarówno wewnątrz jak i na zewnątrz pomieszczeń.

W zależności od potrzeb oferujemy nadruk oznaczeń według zleconego projektu, na wybranych tabliczkach opisowych. Minimalny nadruk to ilość tabliczek opisowych w drzewku. Tabliczki na których wykonujemy nadruk dostępne są w kilku kolorach i rozmiarach. Aktualne dostępne rozmiary, typy i kolory tabliczek opisowych dostępne są na stronie naszego sklepu internetowego: <http://sklep.poltechnik.pl/>



Na podstawie przesłanego projektu wykonujemy nadruk przy pomocy naszych drukarek przemysłowych bądź plotera. Nadruk dokonywany jest specjalnym atramentem, który wchodzi w reakcję chemiczną z materiałem,

tworzy niezmywalny opis odporny na promieniowanie UV. Szczegóły naszego uniwersalnego systemu oznaczeń dostępne są na naszej stronie internetowej <http://poltechnik.pl>

Do zamocowania tabliczek opisowych na kablach, osłonach kablowych bądź innych urządzeniach, stosuje się różnego rodzaju nośniki.

Oznacznik BS 5 - montowany bezpośrednio na kablu bądź osłonie kablowej za pomocą opaski zaciskowej. Wielkość tabliczki 27 x 12mm umożliwia nadruk dwuwierszowy. Tabliczki dostępne są w kolorze białym. Maksymalna szerokość opaski zaciskowej 3mm. Minimalna ilość nadrukowanych tabliczek 16 sztuk.



Koszulka ochronna KM 4/18 i tabliczka opisowa KS 4/18

Tabliczka opisowa KS 4/18 (4 x 18mm) wkładana jest do koszulki ochronnej, montowanej bezpośrednio na kablu przy pomocy opaski zaciskowej o szerokości max. 5mm.



Koszulki ochronne **KM 9x35mm** i **KM 15x49mm** wraz z tabliczkami opisowymi **KS 9x35mm** i **KS 15x49mm** umożliwiają dłuższy nadruk w dwóch lub trzech wierszach.

Tabliczki wkładane są do koszulki ochronnej, montowanej bezpośrednio na kablu przy pomocy opaski zaciskowej o szerokości max. 5mm. Minimalna średnica kabla 10 mm.



Koszulki ochronne KT i tabliczki opisowe KS 4x18mm

Najbardziej popularne zestawienie tabliczek i koszulek ochronnych montowanych na kablu przed jego zarobieniem. Tabliczka KS 4/18 umożliwia nadruk oznaczenia o wymiarach max. 4 x 18mm. Koszulki ochronne KT x/18 dobiera się w zależności od średnicy kabla. Dostępne są poniższe typy:



Typ koszulki	Oznaczenie	Średnica przewodu	Przekrój kabla
KT 0/18	86201810	1.3-2.0 mm	0.22-0.5 mm ²
KT 1/18	86201812	1.8-2.5	0.5-1.0
KT 2/18	86201814	2.5-4.0	0.75-2.5
KT 3/18	86201816	4.0-6.5	2.5-6.0
KT 4/18	86201818	6.0-10.0	10.0-25.0
KT 5/18	86201820	9.0-15.0	25.0-50.0
KT 5/18	86201822	15.0-23.0	50.0-120.0



Zaproponowane powyżej tabliczki opisowe i koszulki ochronne są tylko częścią bardziej wszechstronnego systemu oznaczeń, dostępnego w naszej ofercie. Jego wybrane elementy i dokładniejszy opis zawarty jest w katalogu dostępnym z naszej strony internetowej.



Single wire, cable, and conduit labelling



Label sleeves KT (standard sleeve)



-40 to +60 °C



PVC



V0



Standard label sleeve



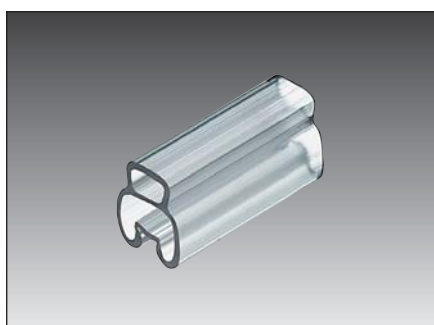
Use in electrical systems and installations of all kinds

High-quality, fully transparent label sleeves for labelling wires, cables and conduits.

They hold the idents (BK) and the ACS labels type KS 4... or DM 4... Six versions are available covering the entire core cross section range from 0.22 mm² to 120 mm².

The sleeves come in different lengths.

The special KT 2/20x9 or KT 2/35x9 sleeves are for multi-line single wire labelling. They hold the ACS labels type KSO or DM 9...



Type	Order no.	Application range from - to mm	Core cross section * from - to mm ²	For label plate	No. of idents BK23/BK30	Pack qty.
Sleeve length 10 mm						
KT 0/10	86201010	1.3-2.0	0.22-0.5	—	4/3	2000
KT 1/10	86201012	1.8-2.5	0.5-1.0	—	4/3	2000
KT 2/10	86201014	2.5-4.0	0.75-2.5	—	4/3	2000
KT 3/10	86201016	4.0-6.5	2.5-6.0	—	4/3	1000
KT 4/10	86201018	6.0-10.0	10.0-25.0	—	4/3	1000
KT 5/10	86201020	9.0-15.0	25.0-50.0	—	4/3	1000
KT 6/10	86201022	15.0-23.0	50.0-120.0	—	4/3	500
Sleeve length 12 mm						
KT 0/12	86201210	1.3-2.0	0.22-0.5	KS 4/12; DM 4...	5/4	2000
KT 1/12	86201212	1.8-2.5	0.5-1.0	KS 4/12; DM 4...	5/4	2000
KT 2/12	86201214	2.5-4.0	0.75-2.5	KS 4/12; DM 4...	5/4	2000
KT 3/12	86201216	4.0-6.5	2.5-6.0	KS 4/12; DM 4...	5/4	1000
KT 4/12	86201218	6.0-10.0	10.0-25.0	KS 4/12; DM 4...	5/4	1000
KT 5/12	86201220	9.0-15.0	25.0-50.0	KS 4/12; DM 4...	5/4	1000
KT 6/12	86201222	15.0-23.0	50.0-120.0	KS 4/12; DM 4...	5/4	500
Sleeve length 16 mm						
KT 0/16	86201610	1.3-2.0	0.22-0.5	DM 4...	6/5	2000
KT 1/16	86201612	1.8-2.5	0.5-1.0	DM 4...	6/5	2000
KT 2/16	86201614	2.5-4.0	0.75-2.5	DM 4...	6/5	2000
KT 3/16	86201616	4.0-6.5	2.5-6.0	DM 4...	6/5	1000
KT 4/16	86201618	6.0-10.0	10.0-25.0	DM 4...	6/5	1000
KT 5/16	86201620	9.0-15.0	25.0-50.0	DM 4...	6/5	750
KT 6/16	86201622	15.0-23.0	50.0-120.0	DM 4...	6/5	500

Single wire, cable, and conduit labelling



Label sleeves KT (standard sleeve)

Type	Order no.	Application range from - to mm	Core cross section * from - to mm ²	For label plate	No. of idents BK23/BK30	Pack qty.
Sleeve length 18 mm						
KT 0/18	86201810	1.3-2.0	0.22-0.5	KS 4/18; DM 4...	7/6	2000
KT 1/18	86201812	1.8-2.5	0.5-1.0	KS 4/18; DM 4...	7/6	2000
KT 2/18	86201814	2.5-4.0	0.75-2.5	KS 4/18; DM 4...	7/6	2000
KT 3/18	86201816	4.0-6.5	2.5-6.0	KS 4/18; DM 4...	7/6	1000
KT 4/18	86201818	6.0-10.0	10.0-25.0	KS 4/18; DM 4...	7/6	1000
KT 5/18	86201820	9.0-15.0	25.0-50.0	KS 4/18; DM 4...	7/6	750
KT 6/18	86201822	15.0-23.0	50.0-120.0	KS 4/18; DM 4...	7/6	300
Sleeve length 23 mm						
KT 0/23	86202310	1.3-2.0	0.22-0.5	KS 4/23; DM 4...	10/7	2000
KT 1/23	86202312	1.8-2.5	0.5-1.0	KS 4/23; DM 4...	10/7	2000
KT 2/23	86202314	2.5-4.0	0.75-2.5	KS 4/23; DM 4...	10/7	1000
KT 3/23	86202316	4.0-6.5	2.5-6.0	KS 4/23; DM 4...	10/7	1000
KT 4/23	86202318	6.0-10.0	10.0-25.0	KS 4/23; DM 4...	10/7	1000
KT 5/23	86202320	9.0-15.0	25.0-50.0	KS 4/23; DM 4...	10/7	500
KT 6/23	86202322	15.0-23.0	50.0-120.0	KS 4/23; DM 4...	10/7	250
Sleeve length 30 mm						
KT 0/30	86203010	1.3-2.0	0.22-0.5	KS 4/30; DM 4...	13/10	1000
KT 1/30	86203012	1.8-2.5	0.5-1.0	KS 4/30; DM 4...	13/10	1500
KT 2/30	86203014	2.5-4.0	0.75-2.5	KS 4/30; DM 4...	13/10	1000
KT 3/30	86203016	4.0-6.5	2.5-6.0	KS 4/30; DM 4...	13/10	1000
KT 4/30	86203018	6.0-10.0	10.0-25.0	KS 4/30; DM 4...	13/10	500
KT 5/30	86203020	9.0-15.0	25.0-50.0	KS 4/30; DM 4...	13/10	500
KT 6/30	86203022	15.0-23.0	50.0-120.0	KS 4/30; DM 4...	13/10	200
Multi-line inscription						
Sleeve length 20 mm						
KT 2/20x9	86202050	2.5-4.0	0.75-2.5	KSO 20x9; DM 9...	—	1000
Sleeve length 35 mm						
KT 2/35x9	86203550	2.5-4.0	0.75-2.5	KSO 35x9; DM 9...	—	500

Supplied by the metre in rolls on request

* Single wire, type H05V-K or H07V-K